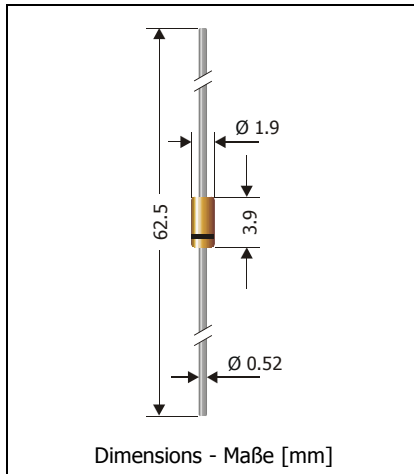


1N4148, 1N4150, 1N4151, 1N4448
**Ultrafast Switching Si-Planar Diodes
Ultraschnelle Si-Planar-Dioden**

Version 2005-08-15



Max. power dissipation Max. Verlustleistung	500 mW
Repetitive peak reverse voltage Periodische Spitzensperrspannung	50...100 V
Glass case Glasgehäuse	DO-35 (SOD-27)
Weight approx. Gewicht ca.	0.13 g
Equivalent SMD-version Äquivalente SMD-Ausführung	LL4148, LL4150 LL4151, LL4148
Standard packaging taped in ammo pack Standard Lieferform gegurtet in Ammo-Pack	


Maximum ratings (T_A = 25°C)
Grenzwerte (T_A = 25°C)

Type Typ	Repetitive peak reverse voltage Periodische Spitzensperrspannung V _{RRM} [V]	Surge peak reverse voltage Stoßspitzensperrspannung V _{RSM} [V] ¹⁾
1N4148	75	100
1N4150	50	50
1N4151	50	75
1N4448	75	100

Type Typ		1N4148 1N4448	1N4150	1N4151
Max. average forward rectified current, R-load Dauergrenzstrom in Einwegschaltung mit R-Last	I _{FAV}	150 mA ²⁾	300 mA ²⁾	200 mA ²⁾
Repetitive peak forward current Periodischer Spitzenstrom	I _{FRM}	500 mA ²⁾	600 mA ²⁾	500 mA ²⁾
Non-repetitive peak forward current Stoßstrom-Grenzwert	t _p = 1 μs T _j = 25°C I _{FSM}	2000 mA	4000 mA	2000 mA
Max. power dissipation Max. Verlustleistung	P _{tot}	500 mW ²⁾		
Junction temperature – Sperrschichttemperatur Storage temperature – Lagerungstemperatur	T _j T _s	-50...+200°C -50...+200°C		

¹ Tested with pulses I_R = 100 μA, t_p = 300 μs, duty cycle ≤ 2%

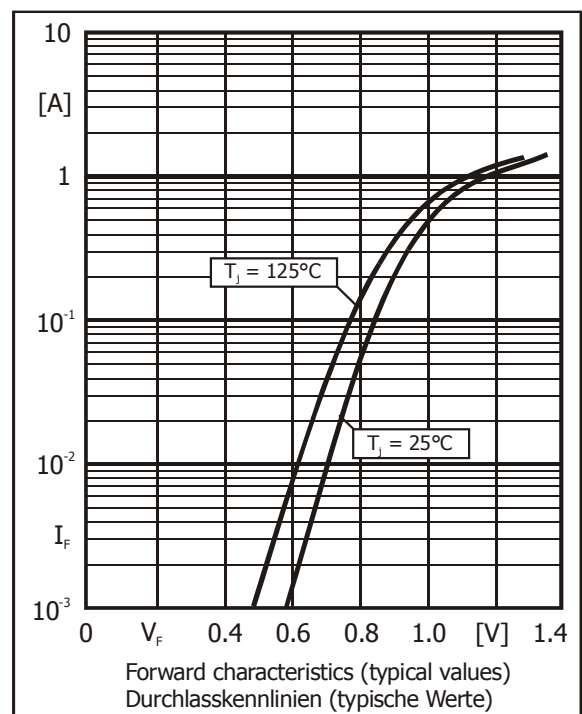
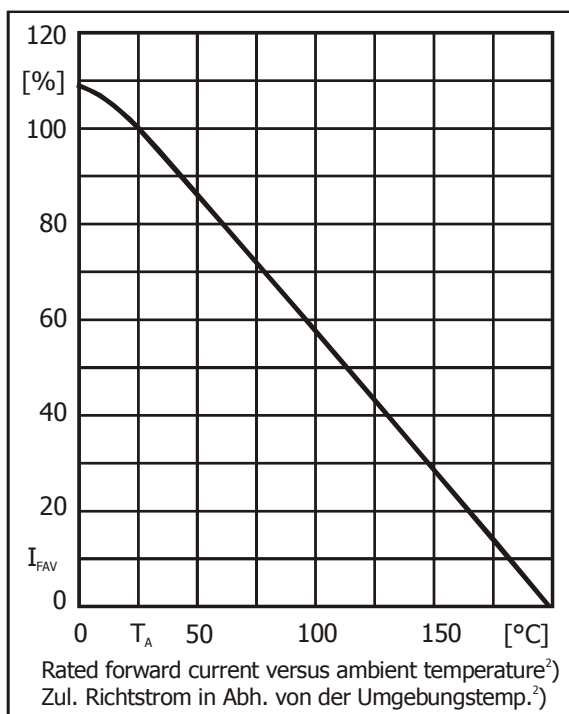
Gemessen mit Impulsen I_R = 100 μA, t_p = 300 μs, Schaltverhältnis ≤ 2%

² Valid, if leads are kept at ambient temperature at a distance of 5 mm from case

Gültig, wenn die Anschlussdrähte in 5 mm Abstand vom Gehäuse auf Umgebungstemperatur gehalten werden

Characteristics (T_j = 25°C)
Kennwerte (T = 25°C)

Type Typ	Forward voltage Durchlass-Spannung		Leakage current Sperrstrom		Rev. recovery time ¹⁾ Sperrverzugszeit ¹⁾
	V _F [V]	at/bei I _F [mA]	I _R [nA]	at/bei V _R [V]	t _{rr} [ns]
1N4148	< 1	10	< 25 < 5.000 < 50.000	20 75 20 (T _j = 150°C)	< 4
1N4150	0.54...0.62 0.66...0.74 0.76...0.86 0.82...0.92 8.87...1.00	1 10 50 100 200	< 100 < 100.000	50 50 (T _j = 150°C)	< 4
1N4151	< 1	50	< 50 < 50.00	50 50 (T _j = 150°C)	< 2
1N4448	0.62...0.72 < 1	5 100	< 20 < 5.000 < 50.000	25 75 20 (T _j = 150°C)	< 4
Thermal resistance junction to ambient air Wärmewiderstand Sperrschicht – umgebende Luft				R _{thA}	< 300 K/W ²⁾



1 I_F = 10 mA through/über I_R = 10 mA to/auf I_R = 1 mA, V_R = 6V, R_L = 100 Ω

2 Valid, if leads are kept at ambient temperature at a distance of 5 mm from case

Gültig, wenn die Anschlussdrähte in 5 mm Abstand vom Gehäuse auf Umgebungstemperatur gehalten werden